

**Charles Babbage Országos AutoCAD, Inventor és
Solid Edge verseny**

Első forduló

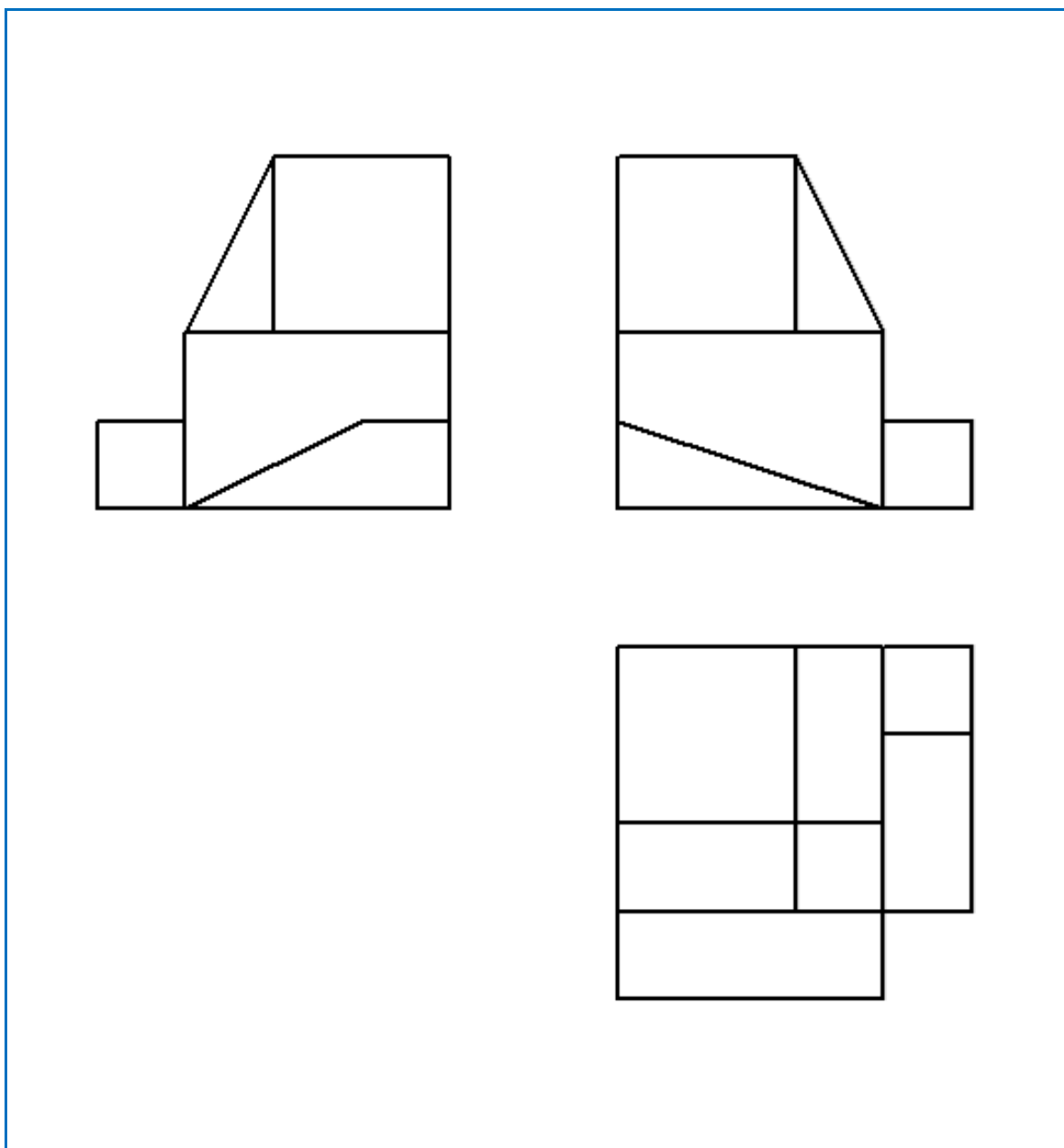
2022. március 17. 14 óra



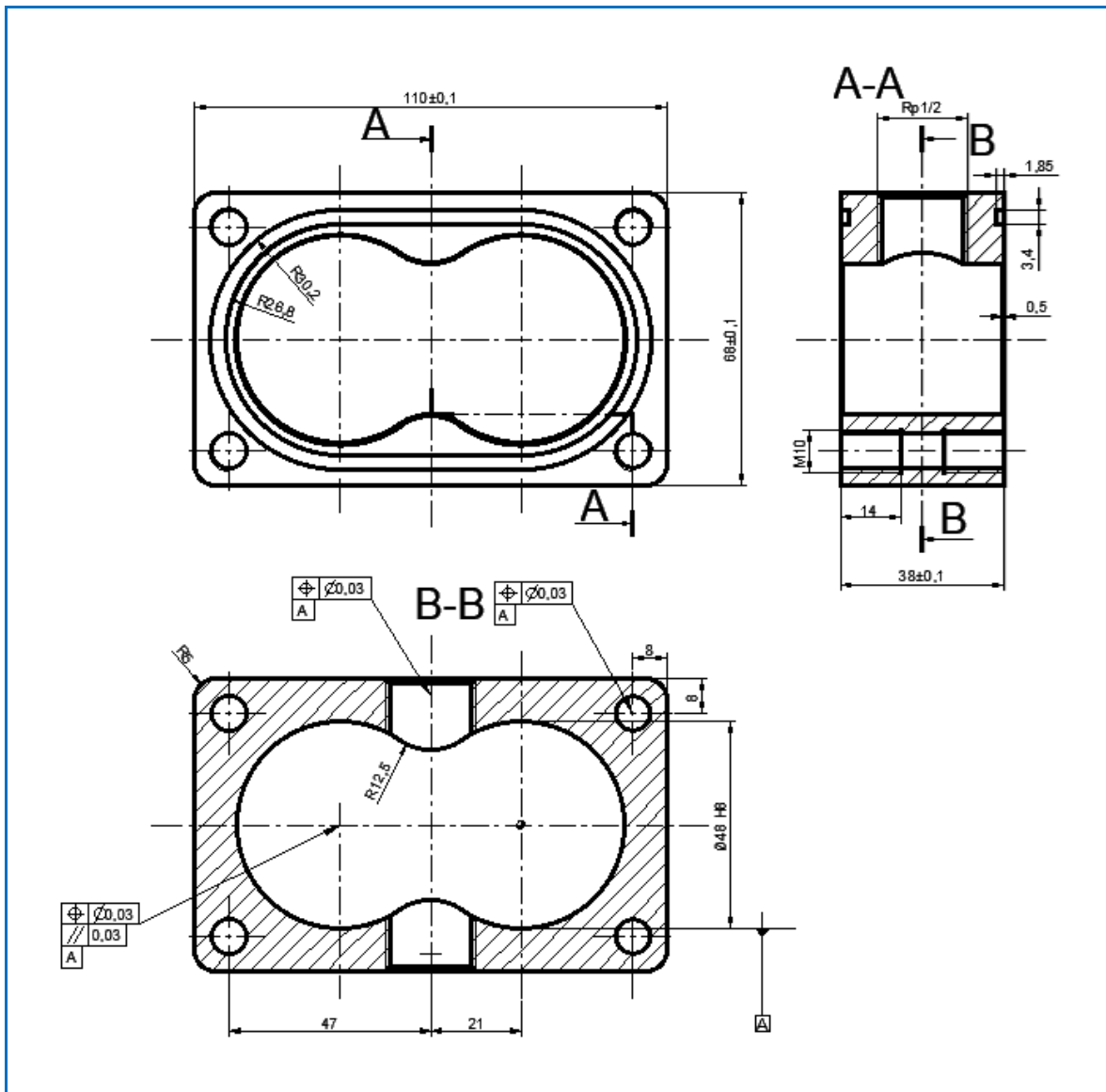
BÁNKI
DUNAÚJVÁROSI EGYETEM
BÁNKI DONÁT TECHNIKUM

FELADATOK:

1. Az ábra alapján készítsen 3D-s testmodellt. A rajzot mentse el ***versenyző neve_01.**** néven.



2. Készítsen az alábbi rajz alapján 3D-s testmodellt. A rajzot mentse el **versenyző neve_02.*** néven.



3. Az előző feladatban elkészített 3D-s modellből készítsen műhelyrajzot a rajzi szabványoknak megfelelően.

A rajzot mentse el **versenyző neve_03.*** néven.

AutoCAD-es feladatkiírás: Az előző feladatban elkészített 3D-s modellből a fenti minta alapján képezzen vetületeket a papírtérben nézetablakok alkalmazásával, majd méretezze a rajzi szabványoknak megfelelően. A rajzot mentse el **versenyző neve_03.dwg** néven.

4. Készítse el az alábbi kúpos tengelykapcsoló-részlet összeállítási rajzát a szükséges nézetek, metszetek alkalmazásával! Lásssa el a rajzot darabjegyzéssel, tételszámokkal.

A rajzot mentse el **versenyző neve_04.*** néven.

